

SJKD系列

变频器、调速器用直流平波电抗器



- 额定工作电压：DC,AC ϕ 3/380v
- 耐压测试：3.5KV 60秒
- 开关频率：0~16KHz
- 电机频率：0~200Hz
- 功率：0.4kw~400kw

变频器、调速器用直流平波电抗器

◆ 主要作用：

- 1、降低整流电路中电容滤波造成电网电流波形畸变率；
- 2、减少和防止因滤波电容充放电脉冲电流冲击造成的整流桥损坏和滤波电容器过热；
- 3、提高电网功率因数、减少谐波含量、改善电网的供电质量；
- 4、改善或抑制由于滤波电容器充放电造成的电网电压瞬变。

◆ 电气性能及标准

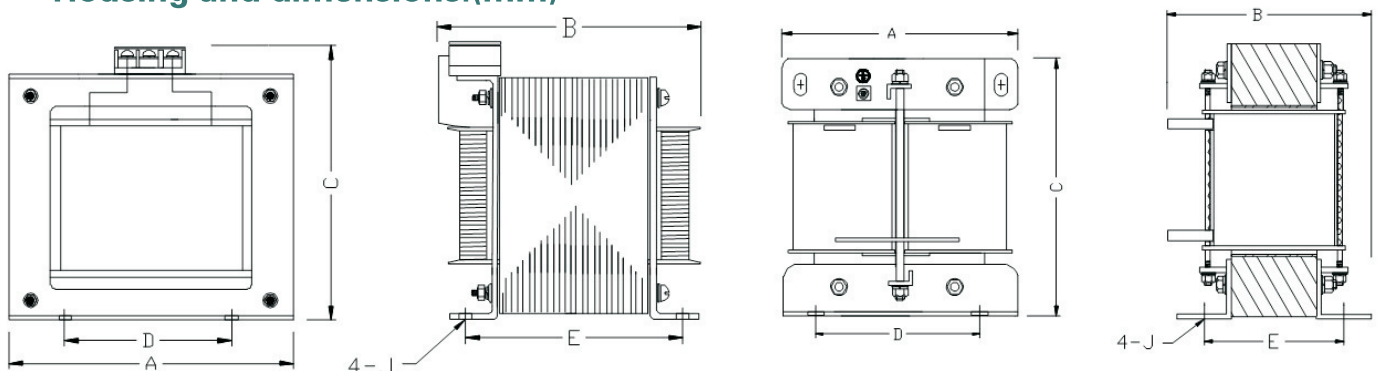
- 1、额定工作电压：DC500V~700V；
- 2、工作耐压：铁芯-绕组3000VAC/50HZ/5MA/60S无飞弧击穿放电现象（工厂测试）；
- 3、绝缘电阻：铁芯-绕组1000VDC大于100M
- 4、温升限值：铁芯不超过70K（温度计法）线圈温度不超过95K（直流电阻法）；
- 5、工作噪音：小于50DB（于电抗器水平距离点1米处）；
- 6、铁芯表面采用特殊F或H级漆涂装\五金件电镀白锌或喷塑,产品不易锈蚀\美观\性能可靠；
- 7、产品执行标准：
 GB10229-88《电抗器》（IEC289-1987）；
 JB9644-1999《半导体电气传动用电抗器》；
 JB5346-1988《串联电抗器标准》。

◆ 使用条件

- 1、海拔高度不超过1000米；
- 2、运行环境温度-25摄氏度~+40摄氏度，相对湿度不超过85%；
- 3、周围环境应有良好的通风条件，如装在柜内，应加装通风设备；
- 4、无剧烈震动和强烈颠簸的地方；有防雨设备的地方；
- 5、在无爆炸危险的环境中，且环境中无足以腐蚀金属和破坏绝缘的气体及导电尘埃的地方。
- 6、三相整流电路。

◆ 结构和尺度

Housing and dimensions:(mm)



◆ 产品说明 Production Explain

直流平波电抗器在电路中主要用于改善电网质量，提高功率因数只用，我公司生产的直流平波电抗器采用优质进口冷轧硅钢片精致而成，具有体积小，温升低，无噪音等特点，电流规格从2A~10KA，电压从220V~2000V。多款产品备有现货，欢迎广大客户来电咨询。

因页面有限，在此只展示部分产品规格。本公司同时提供滤波电抗器，空心电抗器，电容性电抗器，串联电抗器，直流电抗器等产品。成功配套于于西门子、ABB、日立、东芝、三菱、松下、安川、台达、普传、富士、欧陆、丹佛斯、LG、OMRON 欧姆龙、现代、施耐德、伦茨、瓦肯、康沃、艾默生、(华为)、等国内外品牌的变频器产品。

◆ 订货须知 (订货时必须注明以下事项)

- 1、适配变频器额定容量：KW
- 2、变频器额定输入工作电压：V
- 3、变频器运行载波频率：KHZ
- 4、电抗器额定工作电流：A
- 5、电抗器额定工作相电感：MH；
- 6、电机负载类型（例如：风机还是升降机）
- 7、外形尺寸是否有特殊要求
- 8、交货期

◆ 变频器专用直流平波电抗器

变频器功率	电抗器型号	外型尺寸 长*宽*高(MM)	安装尺寸(mm)
0.75	SJKD-0.75KW	130*90*120	79*65
1.5	SJKD-1.5KW	130*90*120	79*65
2.5	SJKD-2.5KW	130*90*140	79*65
4	SJKD-4KW	130*90*140	79*65
5.5	SJKD-5.5KW	130*115*140	79*85
7.5	SJKD-7.5KW	130*115*140	79*85
11	SJKD-11KW	250*130*180	120*75
15	SJKD-15KW	250*130*180	120*75
18	SJKD-18KW	250*140*180	120*75
22	SJKD-22KW	250*140*180	120*75
30	SJKD-30KW	250*150*180	120*85
37	SJKD-37KW	250*150*180	120*85
45	SJKD-45KW	310*150*230	120*90
55	SJKD-55KW	310*150*250	120*100
75	SJKD-75KW	310*170*250	120*100
93	SJKD-93KW	310*170*250	120*100
110	SJKD-110KW	310*190*250	120*110
132	SJKD-132KW	310*210*250	120*130
160	SJKD-160KW	310*210*250	200*130
187	SJKD-187KW	310*250*270	200*135
200	SJKD-200KW	340*250*330	200*135
220	SJKD-220KW	430*260*330	200*155
250	SJKD-250KW	430*260*330	200*155
315	SJKD-315KW	430*280*330	200*165
375	SJKD-375KW	430*280*380	200*165
400	SJKD-400KW	430*280*380	200*165

以上为本公司标准产品参数供参考，其他参数及尺寸可根据客户要求定做。

◆ 应用示意图

